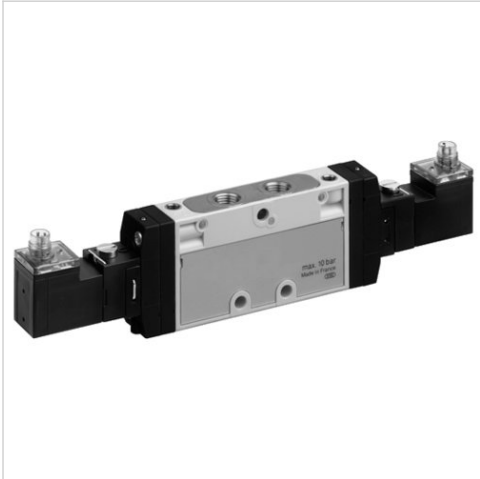


## 5/3-Wegeventil, Serie TC08

- Qn = 700 l/min
- Vorsteuerventilbreite : 15 mm
- Rohranschluss
- Druckluftanschluss Ausgang : G 1/8
- Elektrischer Anschluss : Stecker, M8, 4-polig
- Handhilfsbetätigung : rastend
- beidseitig betätigt
- Vorsteuerung : intern, extern



Bauart	Schieberventil, überschneidungsfrei
Betätigung	elektrisch
Dichtprinzip	weich dichtend
Betriebsdruck min./max.	Siehe Tabelle unten
Steuerdruck min./max.	3 ... 10 bar
Umgebungstemperatur min./max.	-10 ... 50 °C
Mediumtemperatur min./max.	-10 ... 50 °C
Medium	Druckluft
Max. Partikelgröße	5 µm
Ölgehalt der Druckluft	0 ... 5 mg/m <sup>3</sup>
Nenndurchfluss Qn	700 l/min
Norm elektr. Anschluss	DIN EN 60947-5-2
Schutzklasse nach DIN EN 61140, elektrisch	Klasse III
Schutzart, mit Anschluss	IP65
Statusanzeige LED	Gelb
Einschaltdauer	100 %
typ. Einschaltzeit	10 ms
typ. Ausschaltzeit	11 ms
Montage auf Sammelanschlussleiste	P-Leiste
Anzugsmoment der Befestigungsschraube	2 Nm
Gewicht	0,178 kg

### Technische Daten

Materialnummer		HHB	Druckluftanschluss	Druckluftanschluss	Druckluftanschluss	Betriebsspannung
			Eingang	Ausgang	Entlüftung	DC
0820061201			G 1/8	G 1/8	G 1/8	24 V
0820061251			G 1/8	G 1/8	G 1/8	24 V
0820061211			G 1/8	G 1/8	G 1/8	24 V
0820061261			G 1/8	G 1/8	G 1/8	24 V
0820061221			G 1/8	G 1/8	G 1/8	24 V
0820061271			G 1/8	G 1/8	G 1/8	24 V

Materialnummer	Spannungstoleranz	Leistungsaufnahme	Vorsteuerung	Durchflussleitwert	Durchflussleitwert	Nennwiderstand
	DC	DC		b	C-Wert	
0820061201	-10% / +10%	2,2 W	intern	0,34	3 l/(s*bar)	280 Ω
0820061251	-10% / +10%	2,2 W	extern	0,34	3 l/(s*bar)	280 Ω
0820061211	-10% / +10%	2,2 W	intern	0,34	3 l/(s*bar)	280 Ω
0820061261	-10% / +10%	2,2 W	extern	0,34	3 l/(s*bar)	280 Ω

Materialnummer	Spannungstoleranz	Leistungsaufnahme	Vorsteuerung	Durchflussleitwert	Durchflussleitwert	Nennwiderstand
	DC	DC		b	C-Wert	
0820061221	-10% / +10%	2,2 W	intern	0,34	3 l/(s*bar)	280 Ω
0820061271	-10% / +10%	2,2 W	extern	0,34	3 l/(s*bar)	280 Ω

Materialnummer	Betriebsdruck min./max.
0820061201	3 ... 10 bar
0820061251	-0,9 ... 10 bar
0820061211	3 ... 10 bar
0820061261	-0,9 ... 10 bar
0820061221	3 ... 10 bar
0820061271	-0,9 ... 10 bar

Nenndurchfluss  $Q_n$  bei 6 bar und  $\Delta p = 1$  bar, HHB = Handhilfsbetätigung

## Technische Informationen

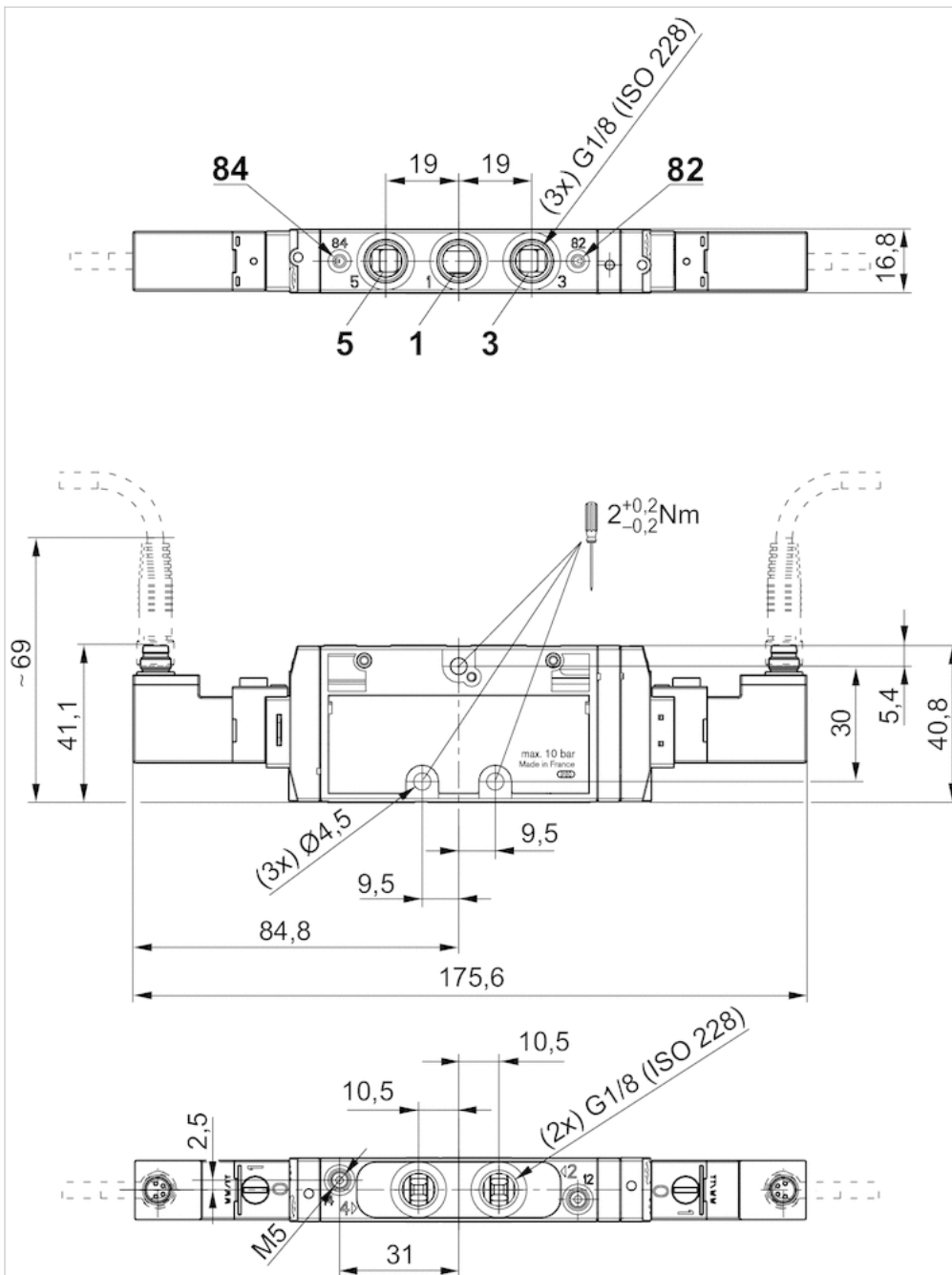
Der min. Steuerdruck darf nicht unterschritten werden, da es sonst zu Fehlschaltungen und ggf. Ventilausfall kommen kann!  
 Der Drucktaupunkt muss mindestens 15 °C unter der Umgebungs- und Mediumstemperatur liegen und darf max. 3 °C betragen.  
 Der Ölgehalt der Druckluft muss über die gesamte Lebensdauer konstant bleiben.  
 Verwenden Sie ausschließlich von AVENTICS zugelassene Öle, siehe Kapitel „Technische Informationen“.

## Technische Informationen

Werkstoff	
Gehäuse	Polyamid, glasfaserverstärkt
Dichtungen	Acrylnitril-Butadien-Kautschuk, Polyurethan
Frontplatte	Polyamid, glasfaserverstärkt
Gewindebuchse	Messing, Zink-Druckguss, vernickelt, verchromt

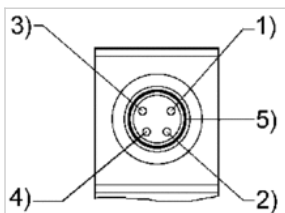
## Abmessungen

### Abmessungen



## Pin-Belegung

### PIN-Belegung und Kabelfarben für Leitungsdose



PIN-Belegung:

- 1) PIN nicht belegt
- 2) PIN nicht belegt
- 3) 0V
- 4) 24 V
- 5) LED

Kabelfarben

- 1) braun
- 2) weiß
- 3) blau
- 4) schwarz