

5/2-Wegeventil, Serie TC15

- Qn = 1500 l/min
- Vorsteuerventilbreite : 15 mm
- Rohranschluss
- Druckluftanschluss Ausgang : G 1/4
- Elektrischer Anschluss : Stecker, M8, 3-polig
- Handhilfsbetätigung : rastend
- einseitig betätigt, beidseitig betätigt
- Vorsteuerung : intern, extern



Bauart	Schieberventil, überschneidungsfrei
Betätigung	elektrisch
Dichtprinzip	weich dichtend
Betriebsdruck min./max.	Siehe Tabelle unten
Steuerdruck min./max.	Siehe Tabelle unten
Umgebungstemperatur min./max.	-10 ... 50 °C
Mediumtemperatur min./max.	-10 ... 50 °C
Medium	Druckluft
Max. Partikelgröße	5 µm
Ölgehalt der Druckluft	0 ... 5 mg/m ³
Nenndurchfluss Qn	1500 l/min
Norm elektr. Anschluss	DIN EN 60947-5-2
Schutzklasse nach DIN EN 61140, elektrisch	Klasse III
Schutzart, mit Anschluss	IP65
Statusanzeige LED	Gelb
Einschaltdauer	100 %
Montage auf Sammelschleife	P-Leiste
Anzugsmoment der Befestigungsschraube	2,5 Nm
Gewicht	Siehe Tabelle unten

Technische Daten

Materialnummer		HHB	Druckluftanschluss	Druckluftanschluss	Druckluftanschluss	Druckluftanschluss
			Eingang	Ausgang	Entlüftung	Vorsteuerung Eingang
R422100986			G 1/4	G 1/4	G 1/4	-
R422100987			G 1/4	G 1/4	G 1/4	M5
R422100988			G 1/4	G 1/4	G 1/4	-
R422100989			G 1/4	G 1/4	G 1/4	M5
R422100990			G 1/4	G 1/4	G 1/4	-
R422100991			G 1/4	G 1/4	G 1/4	M5

Materialnummer	Betriebsspannung	Spannungstoleranz	Leistungsaufnahme	Vorsteuerung	Durchflussleitwert	Durchflussleitwert
	DC	DC	DC		b	C-Wert
R422100986	24 V	-10% / +10%	2,2 W	intern	0,33	6,8 l/(s*bar)
R422100987	24 V	-10% / +10%	2,2 W	extern	0,33	6,8 l/(s*bar)
R422100988	24 V	-10% / +10%	2,2 W	intern	0,33	6,8 l/(s*bar)
R422100989	24 V	-10% / +10%	2,2 W	extern	0,33	6,8 l/(s*bar)
R422100990	24 V	-10% / +10%	2,2 W	intern	0,33	6,8 l/(s*bar)
R422100991	24 V	-10% / +10%	2,2 W	extern	0,33	6,8 l/(s*bar)

Materialnummer	Nennwiderstand	Betriebsdruck min./max.	Steuerdruck min./max.	typ. Einschaltzeit	typ. Ausschaltzeit	Gewicht
R422100986	280 Ω	2,5 ... 10 bar	2,5 ... 10 bar	21 ms	22 ms	0,235 kg
R422100987	280 Ω	-0,9 ... 10 bar	2,5 ... 10 bar	21 ms	22 ms	0,235 kg
R422100988	280 Ω	3 ... 10 bar	3 ... 10 bar	12 ms	35 ms	0,235 kg
R422100989	280 Ω	-0,9 ... 10 bar	3 ... 10 bar	12 ms	35 ms	0,235 kg
R422100990	280 Ω	2 ... 10 bar	2 ... 10 bar	10 ms	10 ms	0,265 kg
R422100991	280 Ω	-0,9 ... 10 bar	2 ... 10 bar	10 ms	10 ms	0,265 kg

Nenndurchfluss Q_n bei 6 bar und $\Delta p = 1$ bar, HHB = Handhilfsbetätigung

Technische Informationen

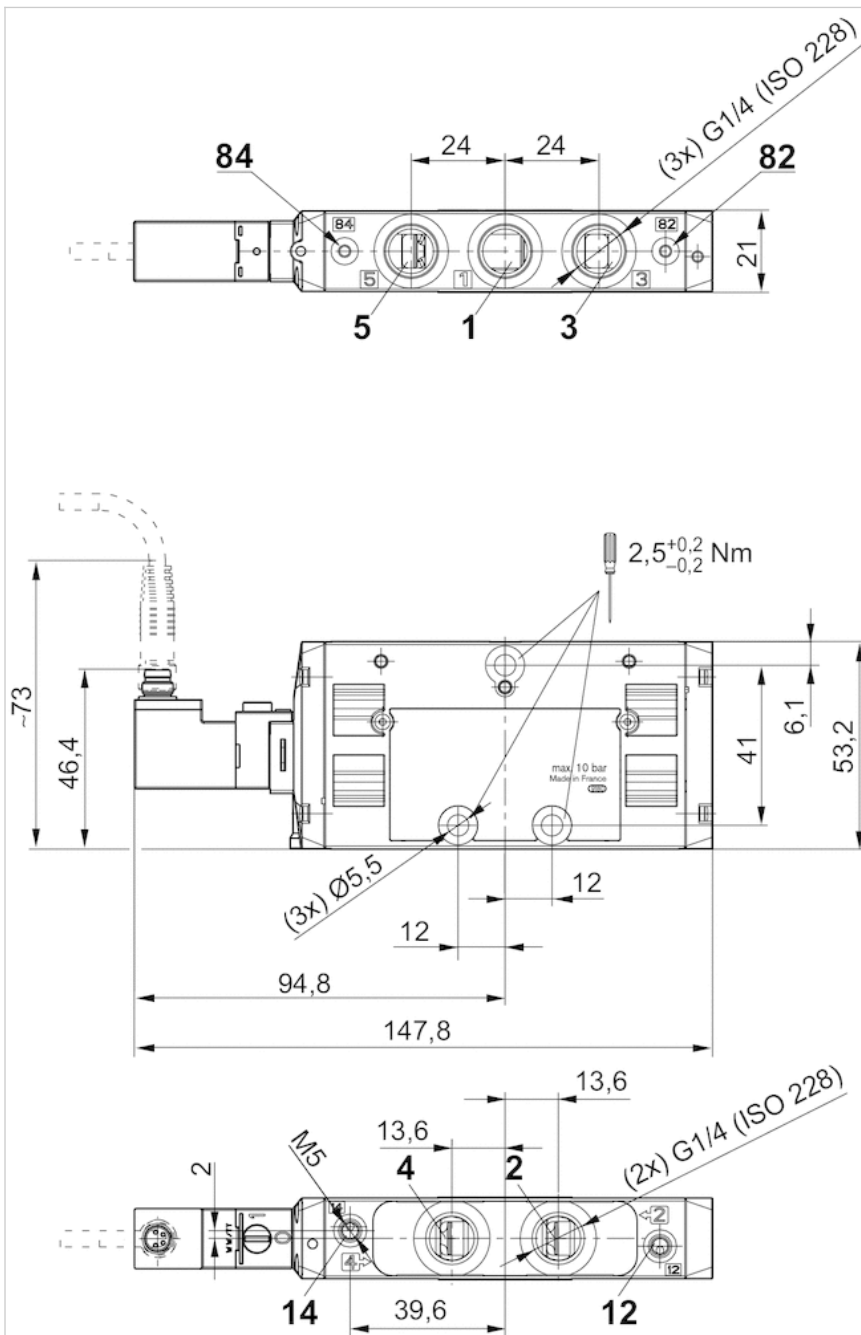
Der min. Steuerdruck darf nicht unterschritten werden, da es sonst zu Fehlschaltungen und ggf. Ventilausfall kommen kann!
 Der Drucktaupunkt muss mindestens 15 °C unter der Umgebungs- und Mediumstemperatur liegen und darf max. 3 °C betragen.
 Der Ölgehalt der Druckluft muss über die gesamte Lebensdauer konstant bleiben.
 Verwenden Sie ausschließlich von AVENTICS zugelassene Öle, siehe Kapitel „Technische Informationen“.

Technische Informationen

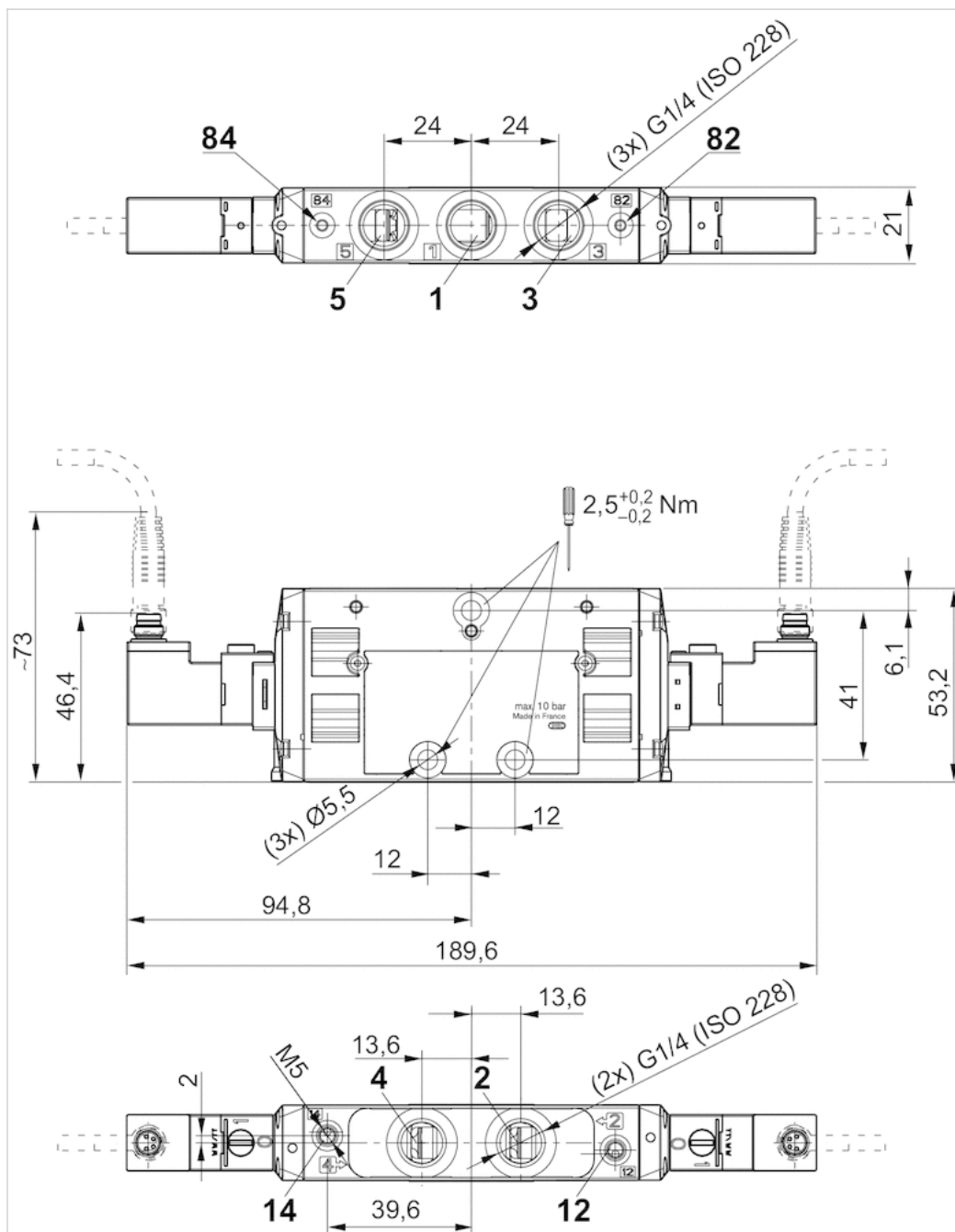
Werkstoff	
Gehäuse	Polyamid, glasfaserverstärkt
Dichtungen	Acrylnitril-Butadien-Kautschuk, Hydrierter Nitril-Butadien-Kautschuk
Frontplatte	Polyamid, glasfaserverstärkt
Gewindebuchse	Messing, Zink-Druckguss, vernickelt, verchromt

Abmessungen

Abmessungen einseitig betätigt

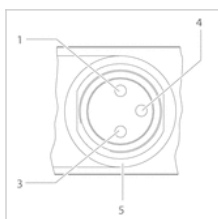


Abmessungen beidseitig betätigt



Pin-Belegung

PIN-Belegung und Kabelfarben für Leitungsdose



PIN-Belegung:

- 1) PIN nicht belegt
- 3) 0 V
- 4) 24 V

5) LED

Kabelfarben

1) braun

3) blau

4) schwarz Hinweis: Bipolare Schutzbeschaltung gegen Überspannung