

Serie QR2-S Standard

- Winkelsteckverbinder
- Steckanschluss
- Ø 4, Ø 5, Ø 6, Ø 8, Ø 10, Ø 12, Ø 14, Ø 16
- Steckanschluss
- Ø 4, Ø 5, Ø 6, Ø 8, Ø 10, Ø 12, Ø 14, Ø 16
- QR2-S-RVK



Betriebsdruck min./max.	-0,95 ... 16 bar
Umgebungstemperatur min./max.	-20 ... 80 °C
Gewicht	Siehe Tabelle unten

Technische Daten

Materialnummer	Anschluss G	Anschluss D	Liefermenge	Gewicht
1823380012	Ø 4	Ø 4	10 Stück	0,01 kg
1823380013	Ø 5	Ø 5	10 Stück	0,011 kg
1823380014	Ø 6	Ø 6	10 Stück	0,014 kg
1823380015	Ø 8	Ø 8	10 Stück	0,019 kg
1823380016	Ø 10	Ø 10	10 Stück	0,026 kg
1823380017	Ø 12	Ø 12	5 Stück	0,037 kg
1823380018	Ø 14	Ø 14	5 Stück	0,056 kg
R412010540	Ø 16	Ø 16	1 Stück	0,064 kg

Gewicht pro Stück

Technische Informationen

Die Serien QR1 (Kunststoff) und QR2 (Metall) sind nicht kombinierbar

Weitere Informationen zu Montage und Toleranzen der verwendbaren Schläuche siehe Kapitel „Technische Informationen“.

Technische Informationen

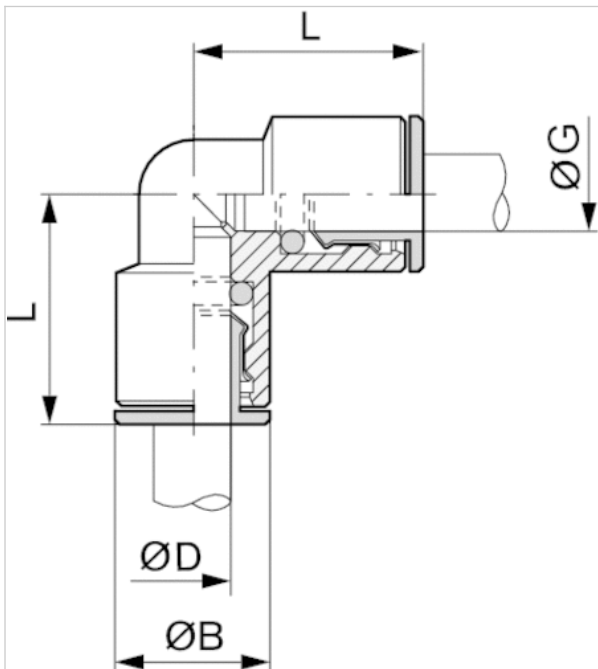
Werkstoff	
Gehäuse	Messing, vernickelt
Dichtung	Acrylnitril-Butadien-Kautschuk
Zahnscheibe	Nichtrostender Stahl

Werkstoff

Lösering

Messing, vernickelt

Abmessungen



Abmessungen

Materialnummer	Anschluss D	Anschluss G	ØB	L
1823380012	Ø 4	Ø 4	9	17.5
1823380013	Ø 5	Ø 5	9.5	19
1823380014	Ø 6	Ø 6	11	19.5
1823380015	Ø 8	Ø 8	13	23
1823380016	Ø 10	Ø 10	15	25
1823380017	Ø 12	Ø 12	17	27
1823380018	Ø 14	Ø 14	19	30
R412010540	Ø16	Ø16	23	33