

# Dokumentation

## ***TÜV Hochleistungs-Sicherheitsventile fest eingestellt und verplombt - Typ HSV ... -***



# Dokumentation TÜV-Hochleistungs-Sicherheitsventile

## 1. Inhalt

2. Artikelnummern und Daten	1
3. Verwendungsbereich	1
4. Zulassungen	1
5. Allgemeine Sicherheitshinweise	2
6. Allgemeine Hinweise	2
7. Einbau/Montage	2
8. Betriebsweise/Wartung	2
9. Demontage der Armatur	3
10. Reparaturen	3
11. Leistungstabelle nach ISO 4126-1 / AD 2000 A 2	3
12. Leistungstabelle nach ASME CODE SEC. VIII DIV.1	4
13. Abmessungen	4

## 2. Artikelnummern und Daten

### TÜV Hochleistungs-Sicherheitsventile fest eingestellt & verplombt

DN 11-48

**Besonders preiswert!**



**Werkstoffe:** Körper: Messing oder 1.4404, Dichtung: FKM (≥25 bar: PTFE)  
**Temperaturbereich:** -20°C bis max. +200°C (≥25 bar: -60°C bis max. +225°C), druckabhängig  
**Medien:** Druckluft und andere ungiftige, nicht brennbare Gase, frei abblasend  
**Hinweis:** Diese Ventile sind baumustergeprüft und können nur fest eingestellt geliefert werden.  
**Optional:** ASME Zertifizierung nach ASME Boiler and Pressure Vessel Code, Section VIII Div. 1

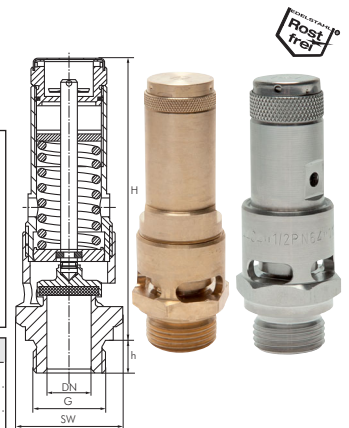
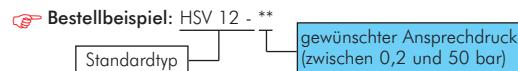
- Vorteile:**
- robuste, rüttelfeste Vollmetallausführung
  - kompakte Bauform

Typ	Typ	DN	Gewinde	Anspruchdruck	Abblasleistung (m³/h) bei			
					6 bar	8 bar	11 bar	16 bar
HSV 12-**	HSV 12-** ES	11	G 1/2"	0,2 - 50 bar	394	508	678	963
HSV 34-**	HSV 34-** ES	16	G 3/4"	0,2 - 50 bar	822	1060	1417	2013
HSV 10-**	HSV 10-** ES	20	G 1"	0,2 - 50 bar	1252	1615	2159	3065
HSV 114-**	---	31	G 1 1/4"	0,2 - 50 bar	3126	4031	5388	7651
HSV 112-**	---	31	G 1 1/2"	0,2 - 50 bar	3126	4031	5388	7651
HSV 20-**	---	48	G 2"	0,2 - 30 bar	5809	6061	8236	11694

Gewindegröße	G 1/2"	G 3/4"	G 1"	G 1 1/4"	G 1 1/2"	G 2"
h	12	12	14	23	23	26
H	66 (79**)	94 (104***)	111	215	215	282
SW	27	34 (36****)	41	55	55	80

\*\* Einstelldruck >7 bar, \*\*\* Einstelldruck >9 bar, \*\*\*\* Typ 1.4404



## 3. Verwendungsbereich

Zur Absicherung von Druckbehältern und Drucksystemen für Luft und andere neutrale, ungiftige und nicht brennbare Gase, die frei in die Umgebung abgeblasen werden dürfen unter Beachtung von anlagenspezifischen Vorschriften und der Verwendung der geeigneten Ventilausführung und Dichtung.

- Kompressoren
- Druckerhöhungsanlagen luftseitig
- Lackieranlagen
- Pneumatische Steuereinheiten
- Verkehrs- und Bahntechnik

## 4. Zulassungen

TÜV-Bauteilprüfzeichen 2055 D/G  
 EU-Baumusterprüfung S/G  
**Optional:** ASME Zertifizierung nach ASME Boiler and Pressure Vessel Code, Section VIII Div. 1 G

**Anforderungen**  
 AD 2000-Merkblatt  
 DIN EN ISO 4126-1  
 DGR 2014/68/EU  
 ASME-Code Sec. VIII Div. 1 (optional)

## 5. Allgemeine Sicherheitshinweise



Benutzen Sie das Ventil nur:

- bestimmungsgemäß
  - in einwandfreiem Zustand
  - sicherheits- und gefahrenbewusst
- Die Einbauanleitung ist zu beachten.
  - Störungen, welche die Sicherheit beeinträchtigen können, sind umgehend zu beseitigen.
  - Das Sicherheitsventil ist ausschließlich für den in dieser Dokumentation angeführten Verwendungsbereich bestimmt.
  - Eine andere oder darüber hinausgehende Benutzung gilt als nicht bestimmungsgemäß.
  - Mit dem Entfernen der Plombierung erlischt die Werksgarantie.
  - Alle Montagearbeiten sind durch autorisiertes Fachpersonal durchzuführen.

## 6. Allgemeine Hinweise

Sicherheitsventile sind hochwertige Armaturen, die besonders sorgfältig behandelt werden müssen. Die Dichtflächen sind an Sitz und Kegel feistbearbeitet, dadurch wird die notwendige Dichtheit erreicht. Das Eindringen von Fremdkörpern in das Ventil ist bei Montage und während des Betriebes zu vermeiden. Die Dichtheit eines Sicherheitsventils kann durch Hanf, Teflonband oder anderen Dichtmitteln sowie durch Schweißperlen u. ä. beeinträchtigt werden. Auch eine raue Behandlung des fertigen Sicherheitsventiles während Lagerung, Transport und Montage kann ein Sicherheitsventil undicht werden lassen. Werden die Sicherheitsventile mit einem Farbanstrich versehen, so ist darauf zu achten, dass die gleitenden Teile nicht mit Farbe in Berührung kommen.

## 7. Einbau/Montage

HSV-Sicherheitsventile sind mit senkrecht nach oben stehender Federhaube einzubauen. Um eine einwandfreie Funktion der Sicherheitsventile zu gewährleisten, müssen diese so montiert werden, dass keine unzulässigen statischen, dynamischen oder thermischen Beanspruchungen auf das Sicherheitsventil wirken können. Bei der Montage ist darauf zu achten, dass das maximale Anzugmoment nicht überschritten wird (siehe Tabelle). Wenn durch das Gehäuse im Ansprechfall austretende Medium direkt oder indirekt Gefahren für Personen oder die Umgebung entstehen können, so müssen geeignete Schutzmaßnahmen, wie z. B. Anbringung einer Abblase- und Schutzhaube, getroffen werden. Dabei sind auch Ausschwendungen durch die Entlastungsbohrungen der Federhaube zu berücksichtigen.

Ventilgröße	maximales Anzugmoment
HSV 12 ...	50 Nm
HSV 34 ...	60 Nm
HSV 10 ...	60 Nm
HSV 114 ...	80 Nm
HSV 112 ...	80 Nm
HSV 20 ...	90 Nm

### Zuleitung

Zuleitungsstutzen für Sicherheitsventile sollen so kurz wie möglich sein und sind so zu gestalten, dass bei voller Ventilleistung keine höheren Druckverluste als max. 3% vom Ansprechdruck auftreten können.

## 8. Betriebsweise/Wartung

Der Arbeitsdruck der Anlage soll mindestens 5% unter dem Schließdruck des Sicherheitsventils liegen. Dadurch wird erreicht, dass das Sicherheitsventil nach dem Abblasen wieder einwandfrei schließen kann.



**Beim Abblasen von Sicherheitsventilen ist zu beachten, dass Gase mit hoher Geschwindigkeit, hoher Temperatur und großer Lautstärke ausströmen können.**

Bei kleineren Undichtheiten, die durch Verunreinigungen zwischen den Dichtfäden hervorgerufen werden können, kann das Ventil zur Reinigung durch Anlüftung zum Abblasen gebracht werden.

Kann dadurch die Undichtigkeit nicht beseitigt werden, liegt wahrscheinlich eine Beschädigung der Dichtfläche vor, die nur vom Hersteller durch autorisierte Fachkräfte repariert werden kann.

Es ist zu empfehlen und anlagenspezifisch auch Vorschrift, das Sicherheitsventil von Zeit zu Zeit durch Anlüften zum Abblasen zu bringen, um sich von der Funktion des Sicherheitsventils zu überzeugen. Sie können spätestens ab einem Betriebsdruck von >85% des Ansprechdrucks von Hand zum öffnen gebracht werden.


Anlüftung erfolgt über Rändelmutter oberhalb der Federhaube durch drehen gegen den Uhrzeigersinn. Anschließend ist die Rändelmutter wieder bis zum Anschlag zurück zu drehen.

Sicherheitsventile stellen die letzte Sicherheit für den Behälter bzw. das System dar. Sie sollen in der Lage sein, einen unzulässigen Überdruck auch dann zu verhindern, wenn alle anderen vorgeschalteten Regel-, Steuer- und Überwachungsgeräte versagen. Um diese Funktionseigenschaften sicherzustellen, bedürfen Sicherheitsventile einer regelmäßigen und wiederkehrenden Wartung. Die Wartungsintervalle sind entsprechend den Einsatzbedingungen vom Betreiber festzulegen.

## 9. Demontage der Armatur

 Zusätzlich zu den allgemein gültigen Montagerichtlinien ist zu beachten, dass vor Demontage des Sicherheitsventils die Anlage drucklos gemacht werden muss.

## 10. Reparaturen

 Reparaturen an Sicherheitsventilen dürfen nur vom Hersteller, oder durch autorisierte Fachwerkstätten, unter ausschließlicher Verwendung von Originalersatzteilen, durchgeführt werden.

## 11. Leistungstabelle nach ISO 4126-1 / AD 2000 A 2

Anspruchdruck bar	Ablaseleistung (m <sup>3</sup> /h) bei 10% Drucküberschreitung					
	1/2"	3/4"	1"	1 1/4"	1 1/2"	2"
0,2	42	92	115	353	353	662
0,5	75	157	190	529	529	927
1,0	108	227	308	771	771	1383
1,5	137	287	410	1015	1015	1853
2,0	166	346	505	1256	1256	2334
3,0	223	465	702	1736	1736	3195
4,0	280	584	890	2221	2221	4085
5,0	337	703	1071	2674	2674	4968
6,0	394	822	1252	3126	3126	5809
7,0	451	941	1434	3579	3579	6649
8,0	508	1060	1615	4031	4031	7490
9,0	565	1179	1796	4484	4484	8331
10,0	621	1298	1977	4936	4936	9172
11,0	678	1417	2159	5388	5388	10013
12,0	735	1537	2340	5841	5841	10854
13,0	792	1656	2521	6293	6293	11695
14,0	849	1775	2703	6746	6746	12536
15,0	906	1894	2884	7198	7198	13377
16,0	963	2013	3065	7650	7650	14218
17,0	1020	2132	3246	8103	8103	15059
18,0	1077	2251	3428	8556	8556	15900
19,0	1134	2370	3609	9008	9008	16741
20,0	1191	2489	3790	9461	9461	17582
21,0	1248	2608	3971	9913	9913	18423
22,0	1305	2727	4153	10366	10366	19264
23,0	1362	2846	4334	10818	10818	20105
24,0	1419	2965	4515	11270	11271	20946
25,0	1476	3084	4696	11722	11723	21787
26,0	1533	3203	4878	12175	12175	22628
27,0	1590	3322	5059	12628	12628	23469
28,0	1647	3441	5240	13080	13080	24310
29,0	1704	3560	5422	13532	13533	25151
30,0	1761	3679	5603	13985	13985	25992
32,0	1875	3917	5965	14890	14890	---
34,0	1989	4155	6328	15795	15795	---
36,0	2103	4393	6690	16700	16700	---
38,0	2217	4631	7053	17605	17605	---
40,0	2331	4869	7416	18510	18510	---
42,0	2445	5107	7778	19415	19415	---
44,0	2558	5345	8141	20320	20320	---
46,0	2672	5583	8503	21225	21225	---
48,0	2786	5821	8866	22130	22130	---
50,0	2900	6059	9228	23035	23035	---

# Dokumentation TÜV-Hochleistungs-Sicherheitsventile

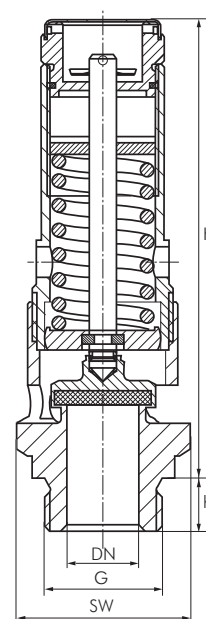
## 12. Leistungstabelle nach ASME CODE SEC. VIII DIV.1

Ansprchdruck psi (g)	Abblaseleistung (SCFM) bei 10% Drucküberschreitung					
	1/2"	3/4"	1"	1 1/4"	1 1/2"	2"
15	67	142	221	543	543	985
30	98	207	323	792	792	1437
40	120	254	397	975	975	1768
50	143	302	472	1158	1158	2099
60	165	350	546	1340	1340	2430
70	188	397	621	1523	1523	2762
90	233	493	770	1888	1888	3424
100	255	540	844	2071	2071	3756
110	278	588	919	2254	2254	4087
120	300	636	993	2437	2437	4418
130	323	683	1068	2619	2619	4749
140	345	731	1142	2801	2802	5081
150	368	779	1217	2985	2985	5412
160	391	826	1291	3167	3167	5743
170	413	874	1366	3350	3350	6074
180	436	922	1440	3533	3533	6406
190	458	969	1515	3715	3715	6737
200	481	1017	1589	3898	3898	7068
210	503	1065	1663	4081	4081	7399
220	526	1112	1738	4264	4264	7730
230	548	1160	1812	4446	4446	8062
240	571	1208	1887	4629	4629	8393
250	593	1255	1961	4812	4812	8725
260	616	1303	2036	4994	4994	9056
270	638	1351	2110	5177	5177	9387
280	661	1398	2185	5360	5360	9718
290	683	1446	2259	5542	5542	10050
300	706	1494	2334	5725	5725	10381
320	751	1589	2483	6091	6091	11044
340	796	1684	2632	6456	6456	11706
360	841	1780	2781	6821	6821	12369
380	886	1875	2929	7187	7187	13031
400	931	1970	3078	7552	7552	13694
420	976	2066	3227	7917	7917	14356
460	1066	2256	3525	8648	8648	---
480	1111	2351	3674	9014	9014	---
500	1157	2447	3823	9379	9379	---
520	1202	2542	3972	10293	10293	---
540	1247	2637	4121	11206	11206	---
600	1382	2923	4568	11206	11206	---
700	1607	3400	5313	13033	13033	---
725	1663	3519	5499	13490	13490	---

## 13. Abmessungen

Gewindegröße	G 1/2"	G 3/4"	G 1"	G 1 1/4"	G 1 1/2"	G 2"
DN	11	16	20	32	32	48
h	12	12	14	23	23	26
H	66 (79**)	94 (104***)	111	215	215	282
SW	27	34 (36****)	41	55	55	80

\*\* Einstelldruck >7 bar, \*\*\* Einstelldruck >9 bar, \*\*\*\* Typ 1.4404



# Documentation

***TÜV-high performance safety valves  
permanently set and sealed***

***- Type HSV ... -***



# Documentation TÜV-high performance safety valves

## 1. Content

2. Item numbers and technical data	1
3. Examples of use	1
4. Approvals	1
5. General Notes of Safety	2
6. General Notes	2
7. Installation and Assembly	2
8. Operating mode / Maintenance	2
9. Dismantling the fitting	3
10. Repairs	3
11. Capacity table acc. to ISO 4126-1 / AD2000 A2	3
12. Capacity table ASME CODE SEC. VIII DIV.1	4
13. Dimensions	4

## 2. Item numbers and technical data

### TÜV-high performance safety valves permanently set and sealed DN 11-48

**Materials:** Body: Brass or AISI 316L, seals: FKM ( $\geq 25$  bar: PTFE)

**Temperature range:** -20°C to max. +200°C ( $\geq 25$  bar: -60°C to max. +225°C), pressure dependent

**Media:** Compressed air and other non-toxic non-flammable gases, blown-off freely

**Note:** These valves have been type approved and can only be supplied non-adjustable

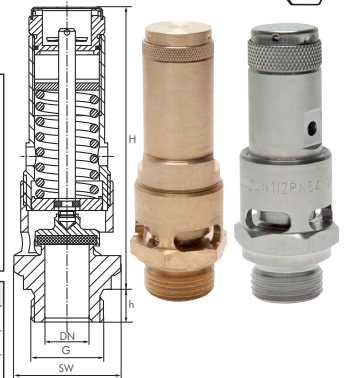
**Optional:** ASME Certification according to ASME Boiler and Pressure Vessel Code, Section VIII Div. 1

**Advantages:** • robust, vibration-proof, full metal design  
• compact design

*Especially good value!*



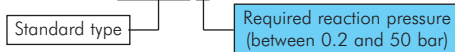
Type	Type	DN	Thread	Reaction pressure	Blow-off capacity (m <sup>3</sup> /h) at			
					6 bar	8 bar	11 bar	16 bar
Brass	AISI 316L							
HSV 12-**	HSV 12-** ES	11	G 1/2"	0,2 - 50 bar	394	508	678	963
HSV 34-**	HSV 34-** ES	16	G 3/4"	0,2 - 50 bar	822	1060	1417	2013
HSV 10-**	HSV 10-** ES	20	G 1"	0,2 - 50 bar	1252	1615	2159	3065
HSV 114-**	---	31	G 1 1/4"	0,2 - 50 bar	3126	4031	5388	7651
HSV 112-**	---	31	G 1 1/2"	0,2 - 50 bar	3126	4031	5388	7651
HSV 20-**	---	48	G 2"	0,2 - 30 bar	5809	6061	8236	11694



Thread size	G 1/2"	G 3/4"	G 1"	G 1 1/4"	G 1 1/2"	G 2"
h	12	12	14	23	23	26
H	66 (79**)	94 (104***)	111	215	215	282
SW	27	34 (36****)	41	55	55	80

\*\* setting pressures >7 bar, \*\*\* setting pressures >9 bar, \*\*\*\* Typ AISI 316L

**Order example:** HSV 12 - \*\*



## 3. Examples of use

For the protection of pressure tanks and pressure systems for air and other neutral, non-poisonous and non-flammable gases which can be freely discharged into the environment. Please observe plant-specific regulations and use of appropriate valve version and sealing material

- compressors
- pressure booster plants air-side
- paint spray shops
- pneumatic control units
- transport- and railway applications

## 4. Approvals

TÜV Type test approval 2055

EU-type examination

**Optional:** ASME Certification according to ASME Boiler and Pressure Vessel Code, Section VIII Div. 1

D/G

S/G

G

### Requirements

AD 2000 Data sheet A2

DIN EN ISO 4126-1

PED 2014/68/EU

ASME-Code Sec. VIII Div. 1 (optional)

## 5. General Notes of Safety



- Only use the valve:
- for the intended purpose
  - in satisfactory condition
  - with respect for safety and potential hazards
- Always observe the installation instructions.
  - Faults that may impair safety must be addressed immediately.
  - The safety valve is exclusively designed for the range of application described in these installation instructions.
  - Any other use, or a use exceeding the range of application shall be considered as improper use.
  - The manufacturer's warranty shall be null and void if the sealed cover is removed.
  - All assembly work is to be carried out by authorized specialist staff.

## 6. General Notes

Safety valves are high-quality fittings which require a particularly careful handling. The sealing surfaces are precision-machined at the seat and cone to attain the required tightness. Always avoid the penetration of foreign particles into the valve during assembly and during the operation. The tightness of a safety valve can be impaired when using hemp, Teflon tape, as well as through welding beads, among other things. Also rough handling of the finished valve during storage, transport and assembly can result in a safety valve leaking. If the safety valves are painted, make sure that the sliding parts do not come into contact with the paint.

## 7. Installation and Assembly

HSV- safety valves are to be installed with the spring bonnet pointing vertically upward. The safety function of the valves is also guaranteed and tested in a horizontal position. To ensure a satisfactory operation of the safety valves they must be installed in such a way that the safety valve is not exposed to any impermissible static, dynamic or thermal loads. During installation the max. torque value must not be exceeded (see chart). Appropriate protection devices (for example by fitting a blow-off/protective cover) must be applied if the medium that discharges upon actuation of the valve can lead to direct or indirect hazards to people or the environment. Always pay attention to possible fumes discharging from the relief bores in the spring bonnet.

Valve size	Max. torque value
HSV 12 ...	50 Nm
HSV 34 ...	60 Nm
HSV 10 ...	60 Nm
HSV 114 ...	80 Nm
HSV 112 ...	80 Nm
HSV 20 ...	90 Nm

### Supply

Supply connection pieces for safety valves are to be kept as short as possible and are to be designed in such a way that there can be no pressure loss greater than max. 3 % of the response pressure.

## 8. Operating mode / Maintenance

The operating pressure of the plant is to be at least 5 % lower than the closing pressure of the safety valve. In this way, the valve can satisfactorily close again after blowing off.



**When blowing off the safety valves, please note that gases can exhaust in high velocity and with high temperature and excessive noise.**


In the event of minor leaks, which may be caused by contamination between the sealing surfaces, the valve can be made to blow off through lifting, for cleaning purposes. If this does not remove the leak the sealing surface is probably damaged and this can only be repaired at our factory or by authorized specialists.

In the case of safety valves with a lifting device it is recommended, and in certain plant-specific cases even stipulated that the valves from time to time must be made to blow-off by lifting the seal off the seat, in order to assure the correct functioning of the safety valve. They can be made to open by hand at the latest when the working pressure is > 85% of the response pressure. Lifting is carried out by turning the twist-type lifting mechanism above the bonnet in a counter-clockwise direction. Turn the twist-type lifting mechanism back to the stop again afterwards.


Safety valves are the ultimate safety device for the tank or system. They must be able to prevent impermissible overpressure even when all other upstream control and monitoring equipment fail. To ensure these functional characteristics safety valves require regular and recurring maintenance. The maintenance intervals are determined by the operator independence of the operating conditions.



## 9. Dismantling the fitting

 In addition to the general installation instructions it must be ensured that the system is made pressure free prior to disassembly of the safety valve.

## 10. Repairs

 Repair work on safety valves is only to be carried out by Goetze KG Armaturen or by officially approved specialist workshops authorized by Goetze KG Armaturen using original spare parts only.

## 11. Capacity table acc. to ISO 4126-1 / AD2000 A2

Reaction pressure bar	Blowing-off rates (m <sup>3</sup> /h) at 10% above set pressure					
	1/2"	3/4"	1"	1 1/4"	1 1/2"	2"
0,2	42	92	115	353	353	662
0,5	75	157	190	529	529	927
1,0	108	227	308	771	771	1383
1,5	137	287	410	1015	1015	1853
2,0	166	346	505	1256	1256	2334
3,0	223	465	702	1736	1736	3195
4,0	280	584	890	2221	2221	4085
5,0	337	703	1071	2674	2674	4968
6,0	394	822	1252	3126	3126	5809
7,0	451	941	1434	3579	3579	6649
8,0	508	1060	1615	4031	4031	7489
9,0	565	1179	1796	4484	4484	8329
10,0	621	1298	1977	4936	4936	9169
11,0	678	1417	2159	5388	5388	10009
12,0	735	1537	2340	5841	5841	10849
13,0	792	1656	2521	6293	6293	11689
14,0	849	1775	2703	6746	6746	12529
15,0	906	1894	2884	7198	7198	13369
16,0	963	2013	3065	7650	7650	14209
17,0	1020	2132	3246	8103	8103	15049
18,0	1077	2251	3428	8556	8556	15889
19,0	1134	2370	3609	9008	9008	16729
20,0	1191	2489	3790	9461	9461	17569
21,0	1248	2608	3971	9913	9913	18409
22,0	1305	2727	4153	10366	10366	19249
23,0	1362	2846	4334	10818	10818	20089
24,0	1419	2965	4515	11270	11270	20929
25,0	1476	3084	4696	11722	11722	21769
26,0	1533	3203	4878	12175	12175	22609
27,0	1590	3322	5059	12628	12628	23449
28,0	1647	3441	5240	13080	13080	24289
29,0	1704	3560	5422	13532	13532	25129
30,0	1761	3679	5603	13985	13985	25969
32,0	1875	3917	5965	14890	14890	---
34,0	1989	4155	6328	15795	15795	---
36,0	2103	4393	6690	16700	16700	---
38,0	2217	4631	7053	17605	17605	---
40,0	2331	4869	7416	18510	18510	---
42,0	2445	5107	7778	19415	19415	---
44,0	2558	5345	8141	20320	20320	---
46,0	2672	5583	8503	21225	21225	---
48,0	2786	5821	8866	22130	22130	---
50,0	2900	6059	9228	23035	23035	---

## 12. Capacity table ASME CODE SEC. VIII DIV.1

Reaction pressure psi (g)	Blowing-off rates (SCFM) at 10% above set pressure					
	1/2"	3/4"	1"	1 1/4"	1 1/2"	2"
15	67	142	221	543	543	985
30	98	207	323	792	792	1437
40	120	254	397	975	975	1768
50	143	302	472	1158	1158	2099
60	165	350	546	1340	1340	2430
70	188	397	621	1523	1523	2762
90	233	493	770	1888	1888	3424
100	255	540	844	2071	2071	3756
110	278	588	919	2254	2254	4087
120	300	636	993	2437	2437	4418
130	323	683	1068	2619	2619	4749
140	345	731	1142	2801	2802	5081
150	368	779	1217	2985	2985	5412
160	391	826	1291	3167	3167	5743
170	413	874	1366	3350	3350	6074
180	436	922	1440	3533	3533	6406
190	458	969	1515	3715	3715	6737
200	481	1017	1589	3898	3898	7068
210	503	1065	1663	4081	4081	7399
220	526	1112	1738	4264	4264	7730
230	548	1160	1812	4446	4446	8062
240	571	1208	1887	4629	4629	8393
250	593	1255	1961	4812	4812	8725
260	616	1303	2036	4994	4994	9056
270	638	1351	2110	5177	5177	9387
280	661	1398	2185	5360	5360	9718
290	683	1446	2259	5542	5542	10050
300	706	1494	2334	5725	5725	10381
320	751	1589	2483	6091	6091	11044
340	796	1684	2632	6456	6456	11706
360	841	1780	2781	6821	6821	12369
380	886	1875	2929	7187	7187	13031
400	931	1970	3078	7552	7552	13694
420	976	2066	3227	7917	7917	14356
460	1066	2256	3525	8648	8648	---
480	1111	2351	3674	9014	9014	---
500	1157	2447	3823	9379	9379	---
520	1202	2542	3972	10293	10293	---
540	1247	2637	4121	11206	11206	---
600	1382	2923	4568	11206	11206	---
700	1607	3400	5313	13033	13033	---
725	1663	3519	5499	13490	13490	---

## 13. Dimensions

Thread size	G 1/2"	G 3/4"	G 1"	G 1 1/4"	G 1 1/2"	G 2"
DN	11	16	20	32	32	48
h	12	12	14	23	23	26
H	66 (79**)	94 (104***)	111	215	215	282
SW	27	34 (36****)	41	55	55	80

\*\* setting pressures >7 bar, \*\*\* setting pressures >9 bar, \*\*\*\* Typ AISI 316L

